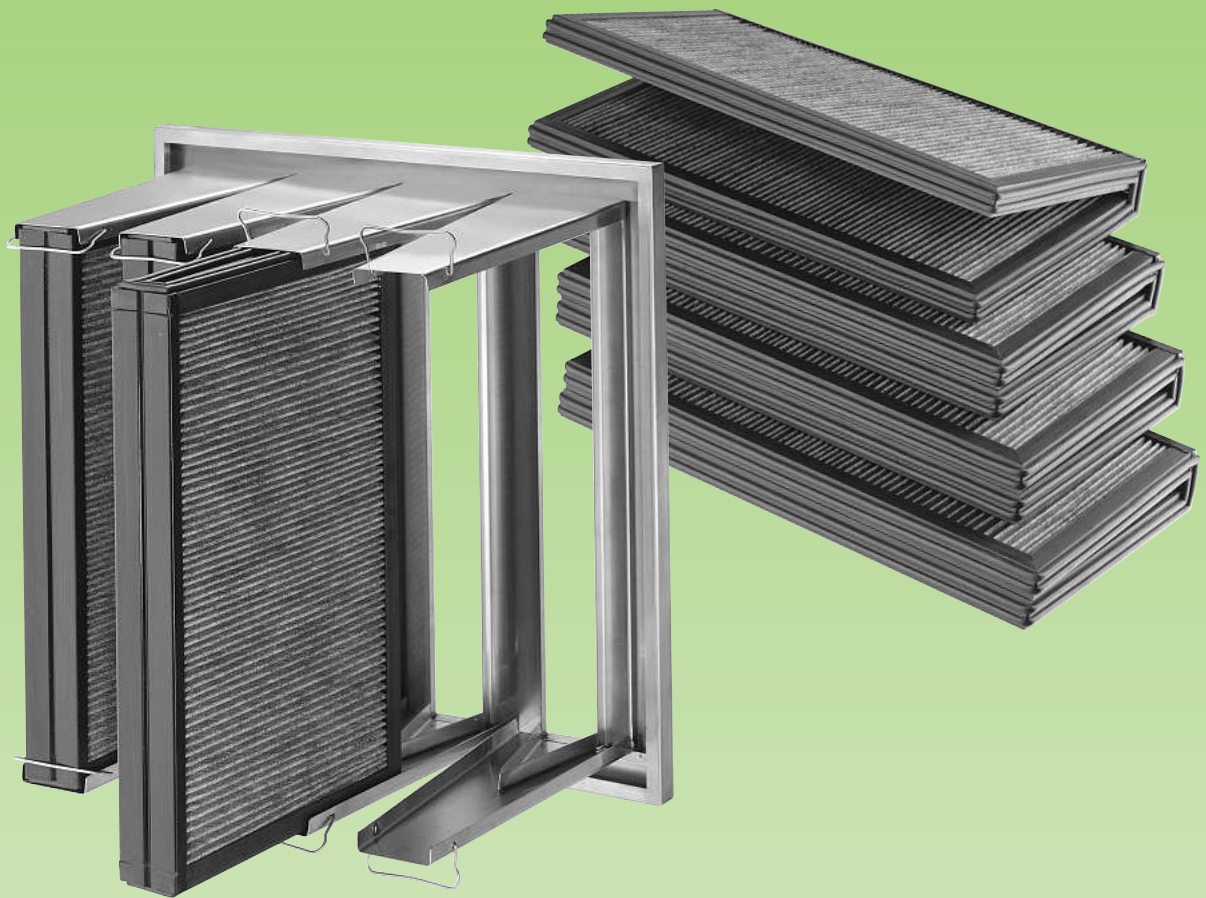


Das Aktivkohle-Filter mit dem neuen Medium «Carbofil»

# Aktivkohle-Wechselkassette «AWK»

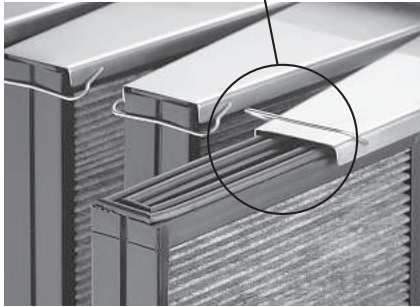
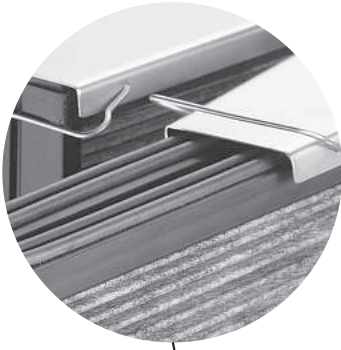
Zur Beseitigung unangenehmer Gerüche  
und gasförmiger Verunreinigungen.



- Gehäuse aus Edelstahl mit Wechselementen
- Austausch ohne Werkzeuge
- Einfache Handhabung, geringes Gewicht
- Kleine Transportvolumen, ökonomisch
- Benötigt minimalen Lagerraum
- Hervorragendes Preis-/Leistungsverhältnis

**UNIFIL AG**

# Nur auswechseln statt austauschen



## Pluspunkte in jeder Beziehung

Die Aktivkohle-Wechselkassette «AWK» besteht aus einem immer wieder verwendbaren Edelstahlgehäuse und den Einweg-Wechselelementen aus «Carbofil», welche mit Dichtungen versehen sind. Das heisst, dass mit jedem Wechsel der Filterelemente das ganze Filter gleichzeitig neu gedichtet wird. Im Einsatz mit nicht toxischen Schadgasen können die erschöpften Filter bedenkenlos im normalen Kehricht entsorgt werden. Dank der Wiederverwendbarkeit des Rahmens sind die Ersatzkosten sehr gering. Eine ökonomische Lösung.

### Absolut dicht

Mit jedem Wechseln der Elemente erneuern Sie zugleich die Dichtungen. Die doppelte P-Profil-Dichtung garantiert die notwendige Dichtheit.

### Einfache Handhabung

- Klammern öffnen
- Einweg-Filterelement austauschen
- Klammern schliessen

### Vorteile des Auswechselns

Anstelle von aufwändigem Hin- und Herschicken schwerer Metallzylinder bestellen Sie einfach ein neues Paket Einweg-Filterelemente. Die Überwachung von Gutschriften erübrigt sich dadurch.

### Vorteile der Filterelemente aus «Carbofil»

«Carbofil» ist das im AC-Laboratorium Spiez geprüfte Aktivkohle-Filtermedium mit den vielen Lüftungs- und energietechnischen Vorteilen. Aufwändige Lochblechgehäuse, welche Luftwiderstand verursachen, sind nicht mehr notwendig. Beachten Sie dazu unsere separaten ausführlichen Unterlagen. Mit der strömungstechnisch besseren Technologie der «Carbofil» Filterelementen profitieren Sie von einer deutlichen Energieeinsparung – Sie sparen Geld und schonen die Umwelt.